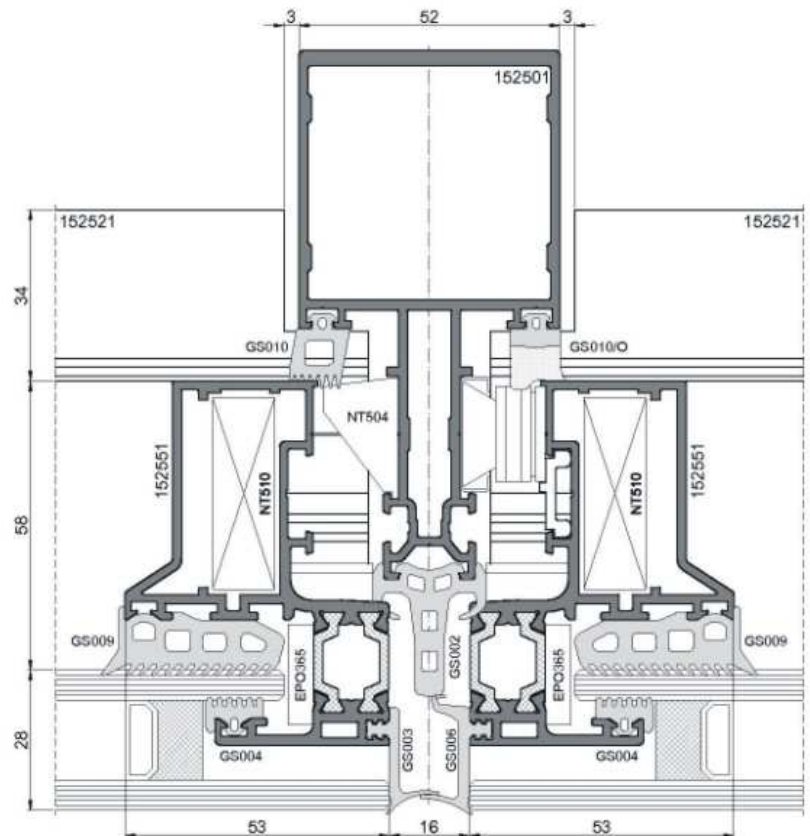
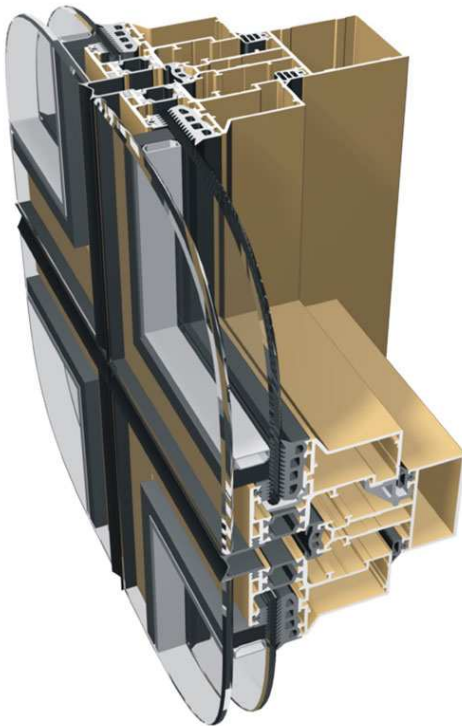


PF 152 SG



Systembeskrivelse:

Kassesystemprofilet SG er beregnet til gennemførelse af strukturelle og semistrukturelle facader, bredden er 52 mm. Der er nogle løsninger for glasmontageenhed: speciel glaskonstruktion eller mekanisk fastholdelse. De individuelle designs for Curtain Wall kan ske takket være de ovennævnte muligheder.

Opførelse af tilt vinduer ved siden af hinanden, åbner selvstændigt

Aluminiumsprofiler:

AL Mg Si 0,5 F22 i henhold til DIN 1725 T1, DIN 17615 T1

Overfladebehandling:

Pulverlakering med polyester på chromat undercoater ifølge Qualicoat standarder alle RAL-farver efter ønske eller anodiseret i farverne: naturligt aluminium, oliven, champagne, guld, "gamle gold", brun - ifølge Qualanod standarder.

Fyldninger:

Enkelt eller termoglas eller pakke vinduespartier med enhver form for glas uigennemsigtige paneler.

Tykkelse: 6, 26, 28 mm.

Pakninger:

Fremstillet af syntetisk gummi EPDM iht. DIN 7863 og standard i henhold til DIN 7715 E2.

Samlematerialer:

Hjørnesamlinger, skruer, tap bolte, aluminium skiver, inox eller galvaniseret.

Tilbehør:

Kun kendte firmaer: FAPIM, GEZE, pga. sikkerhed for stilart osv.

Tilladelser og kvalitetscertifikater:

Europæisk Teknisk Godkendelse af Building Engineering Institute ETA-08/0288 "kraftoverførende klæbningskit til brug i facader."